

SPECIFICATIONS

VBV-010C/011C/020C/021C CAMERA	
PICK-UP DEVICE	INTERLINE TRANSFER TYPE CCD
TV SYSTEM	PAL/NTSC
PICTURE ELEMENTS	512(H) x 582(V)/512(H) x 492(V)
SENSING AREA	4.9mm x 3.7mm
IMAGE SIZE	1/3 inch
SYNCHRONIZATION	INTERNAL
HORIZONTAL RESOLUTION	420 TV LINES
REQUIRED ILLUMINATION	0 LUX MINIMUM/F1.2
POWER SUPPLY	12Vdc
POWER CONSUMPTION	1.8W(AT 12Vdc)
CURRENT CONSUMPTION	150mA
LENS ANGLE	113°(D) 86°(H) 67°(V)
OPERATION TEMPERATURE	-20°C TO +60°C
STORAGE TEMPERATURE	-30°C TO +80°C
WEIGHT	125g
DIMENSIONS (W x H x L)	57 x 48 x 53mm

TECHNISCHE DATEN

VBV-010C/011C/020C/021C KAMERA	
BILDSSENSOR	CCD-SENSOR MIT INTERLINE TRANSFER
TV-NORM	PAL/NTSC
BILDELEMENTE	512(H) x 582(V)/512(H) x 492(V)
ERFASSUNGSBEREICH	0.2x0.1in (4,9 x 3,7mm)
BILDGRÖSSE	1/3 Zoll
SYNCHRONISATION	INTERN
HORIZONTALE AUFLÖSUNG	420 BILDZEILEN
NOTWENDIGE HELLIGKEIT	MIN. 0 LUX/F1.2
VERSORGUNGSSPANNUNG	12 V DC
LEISTUNGS-AUFNAHME	1,8 W (BEI 12 Vdc)
STROMVERBRAUCH	150 mA
OBJEKTIVWINKEL	113° (T) 86° (H) 67° (V)
BETRIEBSTEMPERATUR	-20 BIS +60 °C
LAGERTEMPERATUR	-30 BIS +80 °C
GEWICHT	125g
ABMESSUNGEN (B x T x L)	57 x 48 x 53mm

ESPECIFICACIONES

CÁMARA VBV-010C/011C/020C/021C	
DISPOSITIVO DE CAPTACIÓN	DAC TIPO TRANSFERENCIA INTERLINE
SISTEMA DE TV	PAL
ELEMENTOS DE IMAGEN	512(H)x582(V)/512(H)x492(V)
ÁREA SENSORA	0.2x0.1in (4,9mm x 3,7mm)
TAMAÑO DE IMAGEN	1/3 pulgada
SINCRONIZACIONES	INTERNAS
RESOLUCIÓN HORIZONTAL	420 LÍNEAS DE TV
ILUMINACIÓN REQUERIDA	MÍNIMO 0 LUX/F1.2
SUMINISTRO DE ENERGÍA	12 V CC
CONSUMO DE ENERGÍA	1,8W (A 12 V CC)
CONSUMO DE CORRIENTE	150 mA
ÁNGULO DE LENTE	110°(D), 85°(H), 62°(V)
TEMPERATURA DE TRABAJO DE	-20°C A +60°C
TEMPERATURA DE DE	-30°C A +80°C
	ALMACENAMIENTO
PESO	605g
DIMENSIONES (An x P x L)	57 x 48 x 53mm

CARACTÉRISTIQUES TECHNIQUES

VBV-010C/011C/020C/021C CAMERA	
CAPTEUR TRANSFERT	INTERLIGNE TYPE CCD
SYSTÈME TV	PAL/NTSC
ÉLÉMENTS DE L'IMAGE	512(H) x 582(V)/512(H) x 492(V)
SURFACE DU CAPTEUR	4,9 mm x 3,7 mm
DIMENSION DE L'IMAGE	1/3 pouce
SYNCHRONISATION	INTERNE
DÉFINITION HORIZONTALE	420 LIGNES TV
ÉCLAIREMENT NÉCESSAIRE	0 LUX MINIMUM/F1.2
ALIMENTATION	12 V CC
PUISSANCE CONSOMMÉE	1,8 W (sous 12 V CC)
CONSOMMATION EN COURANT	150 mA
ANGLE D'OBJECTIF	113°(P) 86°(H) 67°(V)
TEMPÉRATURE DE	-20°C à +60°C
FONCTIONNEMENT	
TEMPÉRATURE DE STOCKAGE	-30°C à +80°C
POIDS	125g
DIMENSIONS (L x H x L)	(57 x 48 x 53mm)

SPECIFICHE TECNICHE

TELECAMERA VBV-010C/011C/020C/021C	
DISPOSITIVO DI CAPTAZIONE	TRASFERIMENTO INTERLINEA TIPO CCD
STANDARD TV	PAL/NTSC
ELEMENTI IMMAGINE	512(H) x 582(V)/512(H) x 492(V)
AREA SENSOR	0.2x0.1in (4,9mm x 3,7mm)
FORMATO IMMAGINE	1/3 pollice
SINCRONIZZAZIONI	INTERNE
RISOLUZIONE ORIZZONTALE	420 LINEE TV
ILLUMINAZIONE RICHIESTA	0 LUX MINIMI/F1.2
RAPPORTO SEGNALE-DISTURBO	48dB MINIMI (CON AGC SPENTO)
ALIMENTAZIONE	12V DC
CONSUMO DI CORRENTE	1,8W (a 12 Vdc)
CONSUMO DI CORRENTE	150mA
ANGOLO DI CAMPO	113°(D) 86°(H) 67°(V)
TEMPERATURA DI Da	-20°C a +60°C
FUNZIONAMENTO	
TEMPERATURA DI Da	-30°C a +80 °C
CONSERVAZIONE	
PESO	125g
DIMENSIONI (L x P x L)	57 x 48 x 53mm

SPECIFICATIES

VBV-010C/011C/020C/021C CAMERA	
OPNAME APPARAAT	LIJNOVERDRACHT TYPE CCD
TV-SYSTEEM	PAL/NTSC
BEELDELEMENTEN	512(H) x 582(V)/512(H) x 492(V)
SENSOR OMGEVING	0.2x0.1in (4,9mm x 3,7mm)
BEELDGROOTTE	1/3 inch
SYNCHRONISATIE	INTERN
HORIZONTALE RESOLUTIE	380 TV-LIJNEN
VEREISTE VERLICHTING	MINIMUM 0 LUX/F1.2
SIGNAAL-RUISVERHOUDING	MINIMUM 44dB (AT AGC UIT GESCHAKELD)
STROOMBONNEN	12Vdc
STROOMVERBRUIK	1.8W(AT 12Vdc)
HUIDIG VERBRUIK	150mA
LENSHOEK	113°(D) 86°(H) 67°(V)
WERKTEMPERATUUR	-20°C tot +60°C
OPSLAGTEMPERATUUR	-30°C tot +80°C
GEWICHT	605g
AFMETINGEN (B X D X L)	57 x 48 x 53mm

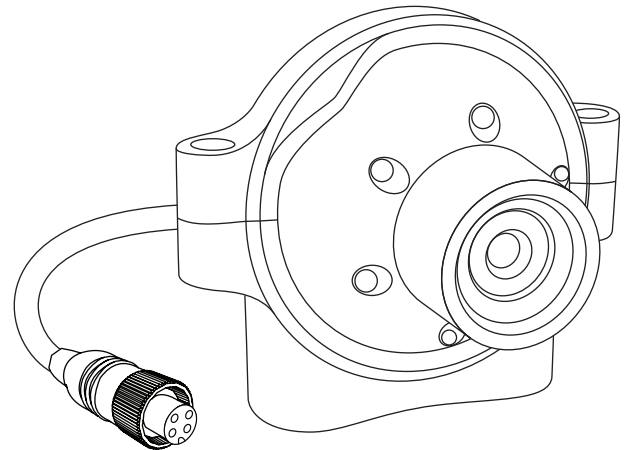
Head Office

Brigade Electronics Plc
 Brigade House, The Mills
 Station Road, South Darenth
 DA4 9BD United Kingdom
 Tel: +44 (0)1322 420300
 Fax: +44 (0)1322 420343
 email: sales@brigade-electronics.com

VBV-010C/VBV-020C

VBV-011C/VBV-021C

Quick start installation instructions
Guide de démarrage rapide
Anleitung Schnellstart-Installation
Istruzioni installazione veloce
Instrucciones de instalación de inicio rápido
Snel starten installatie-instructies



Stock code #3773

Brigade Electronics Inc

202 Delaware Avenue, Suite 1
 Palmerton PA 18071 USA
 Tel: +1 (610) 826-7870
 Fax: +1 (484) 229-0088
 email: infousa@brigade-electronics.com

Brigade Elektronik GmbH

Havelstr. 21
 24537 Neumünster Germany
 Telefon: +49 (0) 4321 555 362
 Fax: +49 (0) 4321 555 361
 email: info@brigadegmbh.de

Brigade Electronique Sarl

22 Rue Pierre Bontemps
 72000 Le Mans
 France
 Tel: +33 (0) 2 23 61 08 97
 Fax +33 (0) 2 23 61 08 97
 email: info@brigade-electronique.fr

Brigade Electronika (PTY) Ltd

P.O. Box 53203
 Wierdapark 0149
 South Africa
 Tel: +27 (0) 72 757 7166
 Fax: +27 (0) 866 963 238
 email: brigade@ballmail.co.za

Brigade Elettronica srl

Via V. Alfieri, 28
 50121 Firenze
 Italia
 Telefono: +39 (0) 55-245943
 Fax: +44 (0) 1322 420343 (servizio clienti)
 email: info-italia@brigade-electronics.com

Brigade Electronics BV

Gesseltweg 4
 6089 NT Heibloem
 The Netherlands
 Tel: +31 475 44 06 23
 Fax: +31 475 49 54 76
 email: info@brigade-electronics.bv

